

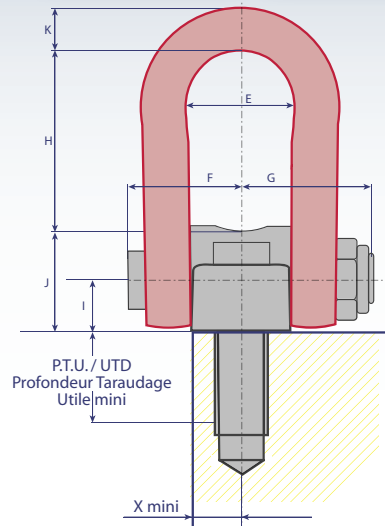
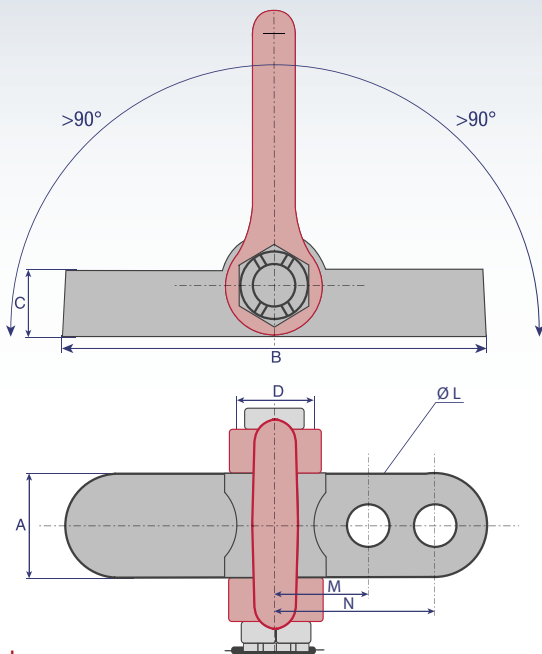
# CSS

**CENTRAL SAFETY SHACKLE**  
**ANNEAU CENTRAL DE SECURITÉ**  
**ZENTRALER SICHERHEITSRING**  
**CÁNCAMO CENTRAL DE SEGURIDAD**



HIGH TENSILE ■ HAUTE RESISTANCE ■ HOCHFEST ■ ALTA RESISTENCIA

Class > 8



[www.codipro.net](http://www.codipro.net)

1,000 LBS = 0,4536 TO

Reference Référence Referenz Referencia	WLL CMU Höchstbelastung CMU	Safety factor Coef. sécurité Sicherheitsfaktor Coef. seguridad	X mini	A	B	C	D	E	F	G	H	I	J	K	Weight Poids Gewicht Peso
CSS 20	20,00 TO	4	40	80	220	50	62	90	88	98	132	38	76	41	12,7 Kg
CSS 32	32,25 TO	4	40	80	330	50	62	90	88	98	132	38	76	41	16,7 Kg
CSS 55	55,00 TO	4	53	105	540	85		184	160	170	267	85	175	79,5	90 Kg

Drilling and fastening by screw DIN 912-12.9  
 Perçage et fixation par Vis DIN 912-12.9  
 Bohrung und Montage mit Schrauben DIN 912-12.9  
 Taladro y fijación por DIN 912-12.9

Reference Référence Referenz Referencia	Drilling* / Perçage* / Bohrung* / Taladro*			PTU/UTD	Screw* / Vis* / Schraube* / Tornillo*					
	Ø L	M	N		Useful Minimum Thread Depth	Quantity Quantité Menge Cantidad	Model Modèle Modell Modelo	Length Longueur Länge Longitud	Head/Tête Schraubenkopf/Encima	
								Ø	Height Hauteur Höhe/Altura	
CSS 20	38	70	/	54	2	M36	100	54	36	600
CSS 32	38	70	130	54	4	M36	100	54	36	600
CSS 55	50	133	210	85	4	M48	160	72	48	600

**Other variants of screw or drilling available upon request /  
 Autre style de vis ou de diamètre de perçage disponible sur demande  
 Andere Schrauben und Bohrungen sind auf Anfrage erhältlich / Otras variantes de tornillos o de taladro bajo solicitud**



[www.codipro.net](http://www.codipro.net) ■ [info@codipro.net](mailto:info@codipro.net)

**Luxembourg** : Zone d'Activités Salzbaach ■ L - 9559 WILTZ ■ BP 100 L - 9502 WILTZ ■ Tél. +352 26 81 54-1 ■ Fax +352 81 05 17

**France** : 9, Boulevard des Ravalières Z.A. ■ F - 72560 CHANGÉ ■ Tél. +33(0)2 43 40 17 00 ■ Fax +33(0)2 43 40 07 99