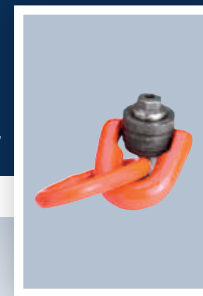


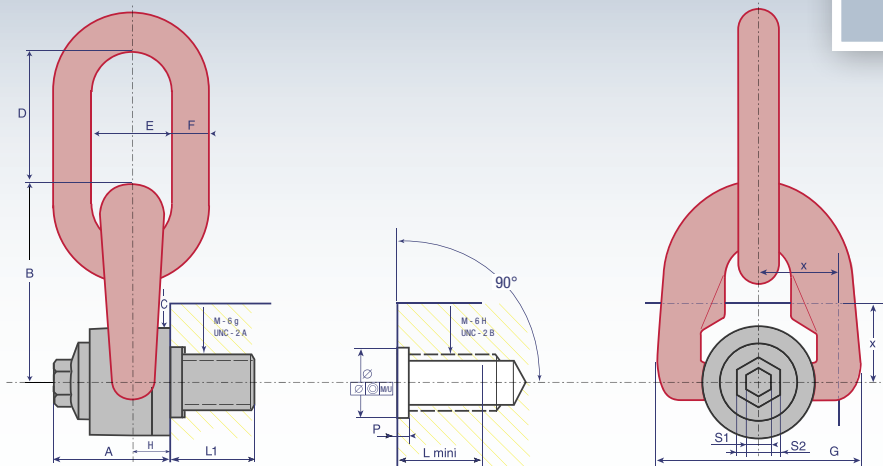
# TSR+C

**TRIPLE SWIVEL RING + CENTRING**  
**ANNEAU À TRIPLE ARTICULATION + CENTRAGE**  
**DREIFACHWIRBELRING + ZENTRIERUNG**  
**CÁNCAMO TRIPLE GIRATORIO ARTICULADO + CENTRAJE**



HIGH TENSILE ■ HAUTE RESISTANCE ■ HOCHFEST ■ ALTA RESISTENCIA

Class > 8



www.codipro.net

1,000 LBS = 0,4536 TO

Reference Référence Referenz Referencia	WLL CMU Höchstbelastung CMU	Safety factor Coef. sécurité Sicherheitsfaktor Coef. seguridad	Diameter Diamètre Durchmesser Diámetro	Ø	P	standard L1	N.m FootLBS	S1	S2	A	B	C	D	E	F	G	H	Weight Poids Gewicht Peso	
TSR+C M 8	0,3 TO	5	M8 (x1,25)	16 <sup>+0,25</sup> <sub>0</sub>	3 <sup>+1</sup> <sub>+0,5</sub>	14	6	18	8	16	33	56	30	41	25	10	58	9,5	0,4 Kg
TSR+C M 10	0,6 TO	5	M10 (x1,50)	20 <sup>+0,25</sup> <sub>0</sub>	3 <sup>+1</sup> <sub>+0,5</sub>	17	10	18	8	16	33	56	30	41	25	10	58	9,5	0,4 Kg
TSR+C M 12	1 TO	5	M12 (x1,75)	20 <sup>+0,25</sup> <sub>0</sub>	3 <sup>+1</sup> <sub>+0,5</sub>	21	15	18	8	16	33	56	30	41	25	10	58	9,5	0,4 Kg
TSR+C M 14	1,3 TO	5	M14 (x2)	20 <sup>+0,25</sup> <sub>0</sub>	3 <sup>+1</sup> <sub>+0,5</sub>	23	30	24	8	20	45	76	45	56	37	14	79	13	1,1 Kg
TSR+C M 16	1,6 TO	5	M16 (x2)	20 <sup>+0,25</sup> <sub>0</sub>	3 <sup>+1</sup> <sub>+0,5</sub>	27	50	24	8	20	45	76	45	56	37	14	79	13	1,2 Kg
TSR+C M 18	2 TO	5	M18 (x2,5)	30 <sup>+0,30</sup> <sub>0</sub>	3 <sup>+1</sup> <sub>+0,5</sub>	27	70	28	8	20	45	76	45	56	37	14	79	13	1,2 Kg
TSR+C M 20	2,5 TO	5	M20 (x2,5)	30 <sup>+0,30</sup> <sub>0</sub>	3 <sup>+1</sup> <sub>+0,5</sub>	30	100	28	8	20	45	76	45	56	37	14	79	13	1,2 Kg
TSR+C M 22	3 TO	5	M22 (x2,5)	30 <sup>+0,30</sup> <sub>0</sub>	4 <sup>+1</sup> <sub>+0,5</sub>	33	120	45	14	24	62	105	60	80	45	20	106	19	2,8 Kg
TSR+C M 24	4 TO	5	M24 (x3)	30 <sup>+0,30</sup> <sub>0</sub>	4 <sup>+1</sup> <sub>+0,5</sub>	36	160	45	14	24	62	105	60	80	45	20	106	19	2,9 Kg
TSR+C M 27	5 TO	5	M27 (x3)	30 <sup>+0,30</sup> <sub>0</sub>	4 <sup>+1</sup> <sub>+0,5</sub>	36	200	45	14	24	62	105	60	80	45	20	106	19	2,9 Kg
TSR+C M 30	6,3 TO	5	M30 (x3,5)	36 <sup>+0,30</sup> <sub>0</sub>	4 <sup>+1</sup> <sub>+0,5</sub>	45	250	45	14	24	62	105	60	80	45	20	106	19	3 Kg
TSR+C M 36	10 TO	5	M36 (x4)	48 <sup>+0,50</sup> <sub>0,10</sub>	6 <sup>+1</sup> <sub>+0,5</sub>	54	320	54	19	30	81	140	80	111	71	30	148	26,5	7,6 Kg
TSR+C M 42	12,5 TO	5	M42 (x4,5)	48 <sup>+0,50</sup> <sub>+0,10</sub>	6 <sup>+1</sup> <sub>+0,5</sub>	63	400	58	19	30	84	146	80	111	71	30	148	26,5	7,8 Kg
TSR+C M 48	20 TO	4	M48 (x5)	64 <sup>+0,60</sup> <sub>+0,10</sub>	8 <sup>+1</sup> <sub>+0,5</sub>	68	600	69	19	30	100	178	110	135	90	42	180	33	17,5 Kg
TSR+C M 56	22 TO	4	M56 (x5,5)	64 <sup>+0,60</sup> <sub>+0,10</sub>	8 <sup>+1</sup> <sub>+0,5</sub>	78	600	73	19	30	104	184	110	135	90	42	190	33	18 Kg
TSR+C U 516	650 LBS	5	UNC 5/16"-18	20 <sup>+0,25</sup> <sub>0</sub>	3 <sup>+1</sup> <sub>+0,5</sub>	15	7 <sub>FL</sub>	18	5/16"	5/8"	33	56	30	41	25	10	58	9,5	0,4 Kg
TSR+C U 038	1,200 LBS	5	UNC 3/8"-16	20 <sup>+0,25</sup> <sub>0</sub>	3 <sup>+1</sup> <sub>+0,5</sub>	17	8 <sub>FL</sub>	18	5/16"	5/8"	33	56	30	41	25	10	58	9,5	0,4 Kg
TSR+C U 050	2,200 LBS	5	UNC 1/2"-13	20 <sup>+0,25</sup> <sub>0</sub>	3 <sup>+1</sup> <sub>+0,5</sub>	21	12 <sub>FL</sub>	18	5/16"	5/8"	33	56	30	41	25	10	58	9,5	0,4 Kg
TSR+C U 058	3,800 LBS	5	UNC 5/8"-11	20 <sup>+0,25</sup> <sub>0</sub>	3 <sup>+1</sup> <sub>+0,5</sub>	27	40 <sub>FL</sub>	24	5/16"	20	45	75	45	56	37	14	79	13	1,1 Kg
TSR+C U 075	5,500 LBS	5	UNC 3/4"-10	30 <sup>+0,30</sup> <sub>0</sub>	3 <sup>+1</sup> <sub>+0,5</sub>	30	80 <sub>FL</sub>	24	5/16"	20	45	75	45	56	37	14	79	13	1,2 Kg
TSR+C U 078	6,600 LBS	5	UNC 7/8"-9	30 <sup>+0,30</sup> <sub>0</sub>	4 <sup>+1</sup> <sub>+0,5</sub>	33	100 <sub>FL</sub>	41	9/16"	24	62	84	60	80	45	20	106	19	2,7 Kg
TSR+C U 100	10,000 LBS	5	UNC 1"-8	30 <sup>+0,30</sup> <sub>0</sub>	4 <sup>+1</sup> <sub>+0,5</sub>	36	125 <sub>FL</sub>	41	9/16"	24	62	84	60	80	45	20	106	19	2,8 Kg
TSR+C U 125	14,000 LBS	5	UNC 1 1/4"-7	36 <sup>+0,30</sup> <sub>0</sub>	4 <sup>+1</sup> <sub>+0,5</sub>	46	200 <sub>FL</sub>	41	9/16"	24	84	146	80	111	71	30	106	26,5	7,1 Kg
TSR+C U 150	20,000 LBS	5	UNC 1 1/2"-6	48 <sup>+0,50</sup> <sub>+0,10</sub>	6 <sup>+1</sup> <sub>+0,5</sub>	61	300 <sub>FL</sub>	54	3/4"	30	84	146	80	111	71	30	148	26,5	7,7 Kg
TSR+C U 200	50,000 LBS	4	UNC 2"-4 1/2	64 <sup>+0,50</sup> <sub>+0,10</sub>	8 <sup>+1</sup> <sub>+0,5</sub>	76	450 <sub>FL</sub>	66	3/4"	30	104	184	110	135	90	42	190	33	17,7 Kg



Other variants of the fixing axis available upon request / Autres variantes de l'axe de fixation sur demande / Weitere Varianten der Verbindungsbolzen auf Anfrage / Otras variantes del eje de fijación bajo solicitud



www.codipro.net ■ info@codipro.net

Luxembourg : Zone d'Activités Salzbaach ■ L - 9559 WILTZ ■ BP 100 L - 9502 WILTZ ■ Tél. +352 26 81 54-1 ■ Fax +352 81 05 17

France : 9, Boulevard des Ravalières Z.A. ■ F - 72560 CHANGÉ ■ Tél. +33(0)2 43 40 17 00 ■ Fax +33(0)2 43 40 07 99